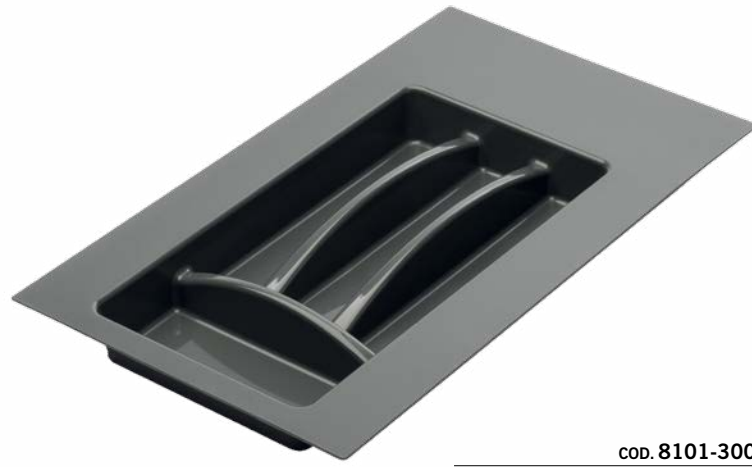


SECTION 04

**Cutlery trays**  
Portaposate

# 810

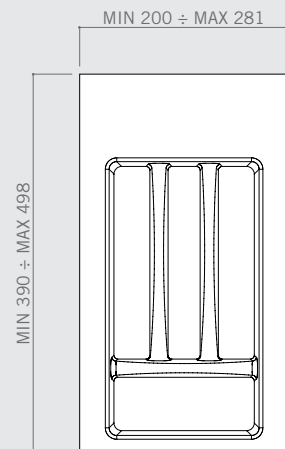
## Cutlery trays Portaposate

cod. **8101-300**

### PRODUCT DETAILS PARTICOLARI DEL PRODOTTO

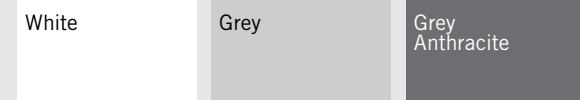
wide radius of dividers for a better cleaning  
ampio raggio dei divisori per una facile pulizia

photoengraved border surface  
superficie dei bordi fotoincisa



### MOUNTING PRECAUTIONS PRECAUZIONI DI MONTAGGIO

Joint profile article  
810G...  
Profilo di giunzione codice  
810G...



other colors by request  
-- altri colori su richiesta

CODE CODICE	length L lunghezza L (mm)	depth D profondità P (mm)	pieces per box pezzi per scatola (pcs)	weight per box peso per scatola (kg)
<b>8101-300</b>	200÷281	390÷498	25	10

# 810

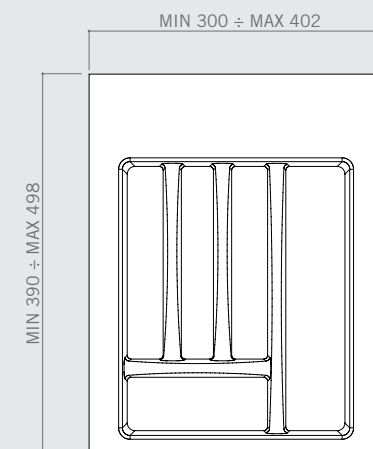
## Cutlery trays Portaposate

cod. **8102-400**

### PRODUCT DETAILS PARTICOLARI DEL PRODOTTO

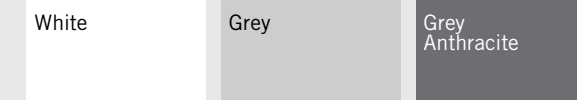
wide radius of dividers for a better cleaning  
ampio raggio dei divisori per una facile pulizia

photoengraved border surface  
superficie dei bordi fotoincisa



### MOUNTING PRECAUTIONS PRECAUZIONI DI MONTAGGIO

Joint profile article  
810G...  
Profilo di giunzione codice  
810G...



other colors by request  
-- altri colori su richiesta

CODE CODICE	length L lunghezza L (mm)	depth D profondità P (mm)	pieces per box pezzi per scatola (pcs)	weight per box peso per scatola (kg)
<b>8102-400</b>	300÷402	390÷498	25	14

# 810

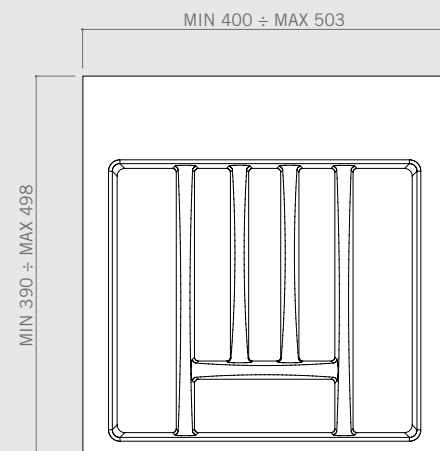
## Cutlery trays Portaposate

cod. **8103-500**

### PRODUCT DETAILS PARTICOLARI DEL PRODOTTO

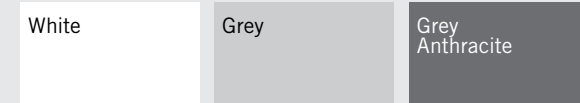
wide radius of dividers for a better cleaning  
ampio raggio dei divisori per una facile pulizia

photoengraved border surface  
superficie dei bordi fotoincisa



### MOUNTING PRECAUTIONS PRECAUZIONI DI MONTAGGIO

Joint profile article  
810G...  
Profilo di giunzione codice  
810G...



other colors by request  
-- altri colori su richiesta

CODE CODICE	length L lunghezza L (mm)	depth D profondità P (mm)	pieces per box pezzi per scatola (pcs)	weight per box peso per scatola (kg)
<b>8103-500</b>	400÷503	390÷498	25	19

# 810

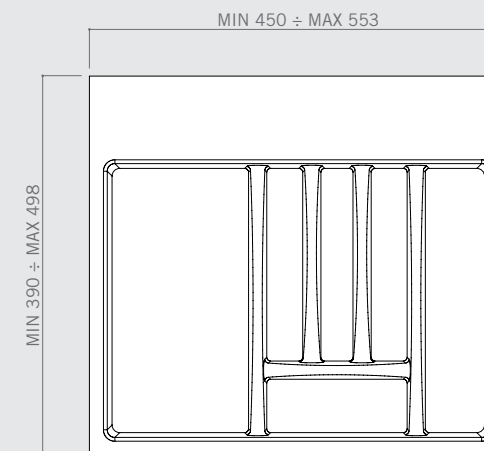
## Cutlery trays Portaposate

cod. **8104-600**

### PRODUCT DETAILS PARTICOLARI DEL PRODOTTO

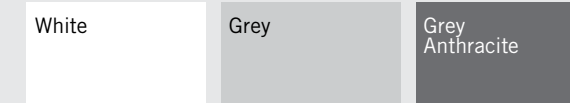
wide radius of dividers for a better cleaning  
ampio raggio dei divisori per una facile pulizia

photoengraved border surface  
superficie dei bordi fotoincisa



### MOUNTING PRECAUTIONS PRECAUZIONI DI MONTAGGIO

Joint profile article  
810G...  
Profilo di giunzione codice  
810G...



other colors by request  
-- altri colori su richiesta

CODE CODICE	length L lunghezza L (mm)	depth D profondità P (mm)	pieces per box pezzi per scatola (pcs)	weight per box peso per scatola (kg)
<b>8104-600</b>	450÷553	390÷498	25	21



**810****Cutlery trays**  
PortaposateJoint profile.  
Profilo di giunzione.

CODE CODICE	length L lunghezza L (mm)	pieces per box pezzi per scatola (pcs)	weight per box peso per scatola (kg)
810G3N003480 white/bianco	505	50	2
810G1N003480 grey/grigio	505	50	2
810G4N003480 grey anthracite/grigio antracite	505	50	2