

REKTIFIKAČNÍ KOVÁNÍ CAMAR 806 + KRYTKY



BÍLÁ



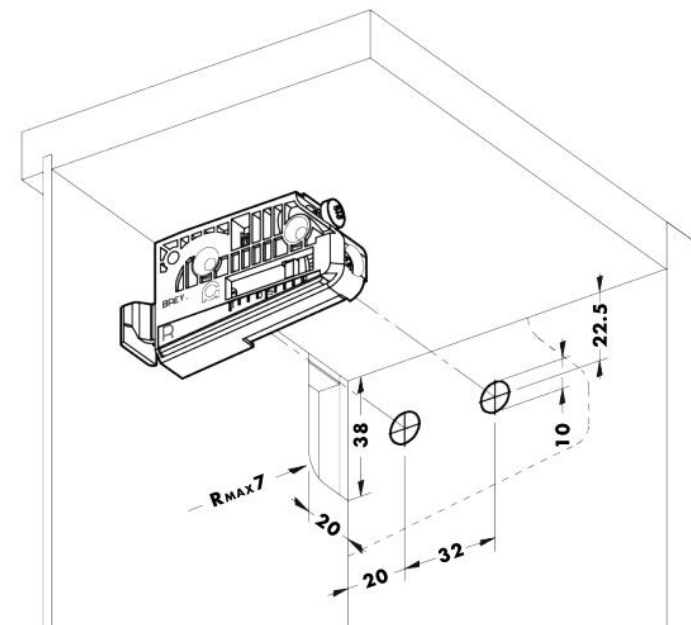
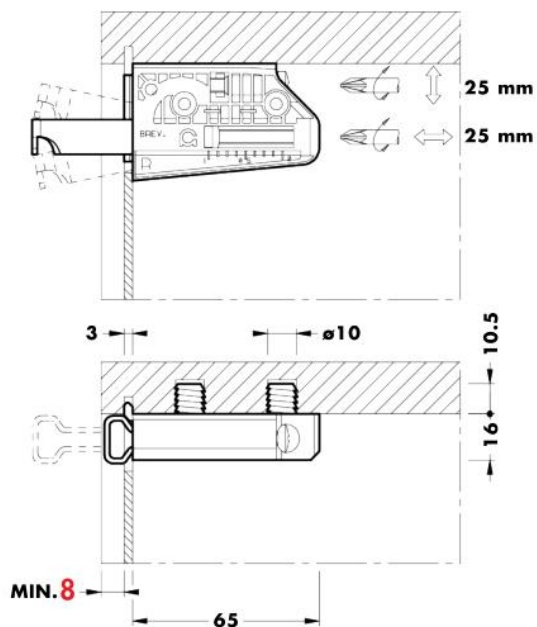
JAVOR



OŘECH



NIKL SATIN



> KRYTKY 806

OBJ.Č.	SPECIFIKACE	ORIENTACE
06.089.A00.52	bílá	L+P
06.089.A00.5L	ořech	L+P
06.089.A00.7U	javor	L+P
06.089.M00.13	nikl mat	L+P

> CAMAR 806

OBJ.Č.	SPECIFIKACE	UCHYCENÍ
06.089.510.50	L+P	na hmoždinku
06.089.610.50	L+P	na vrut