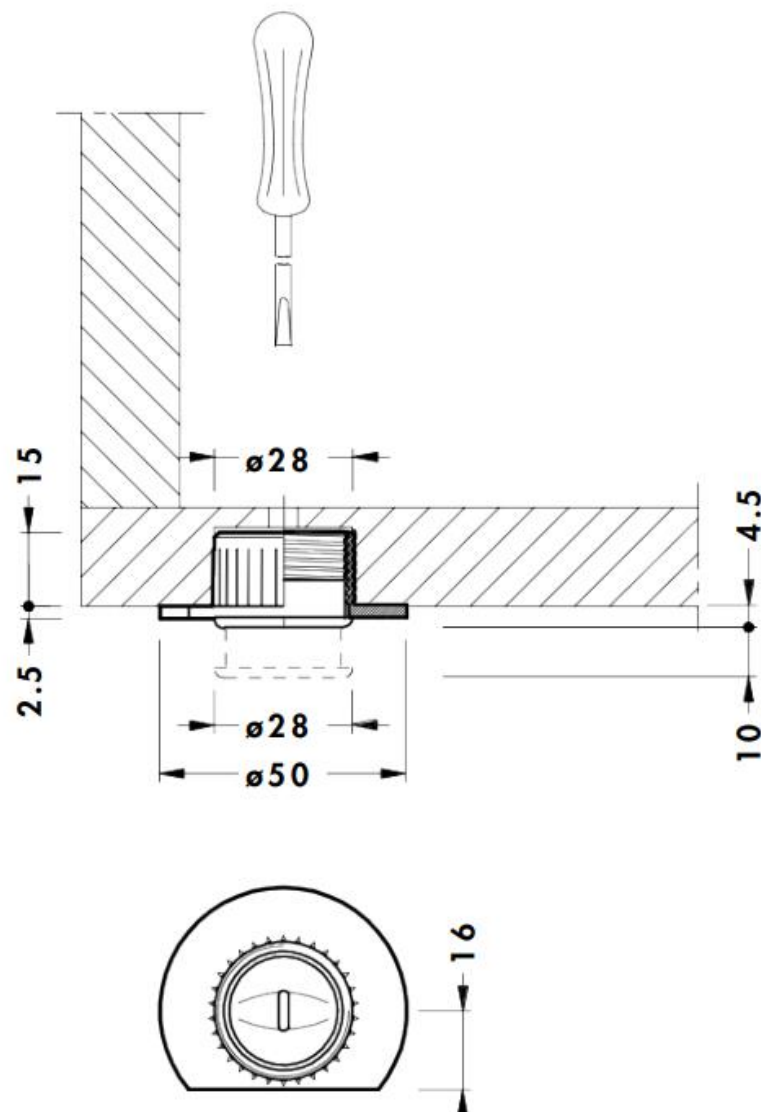


CAMAR ZÁVRTNÁ NOŽKA



OBJ.ČÍSLO	PRŮMĚR	MATER
07.0301.2850.02	50	ZINEK