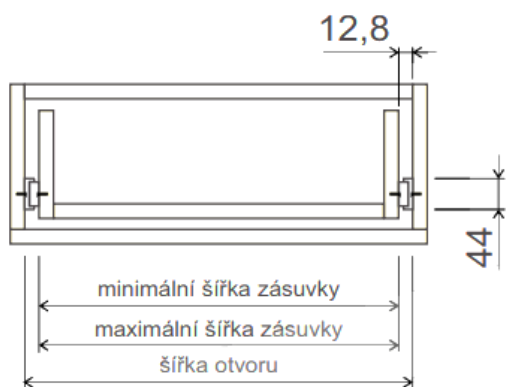
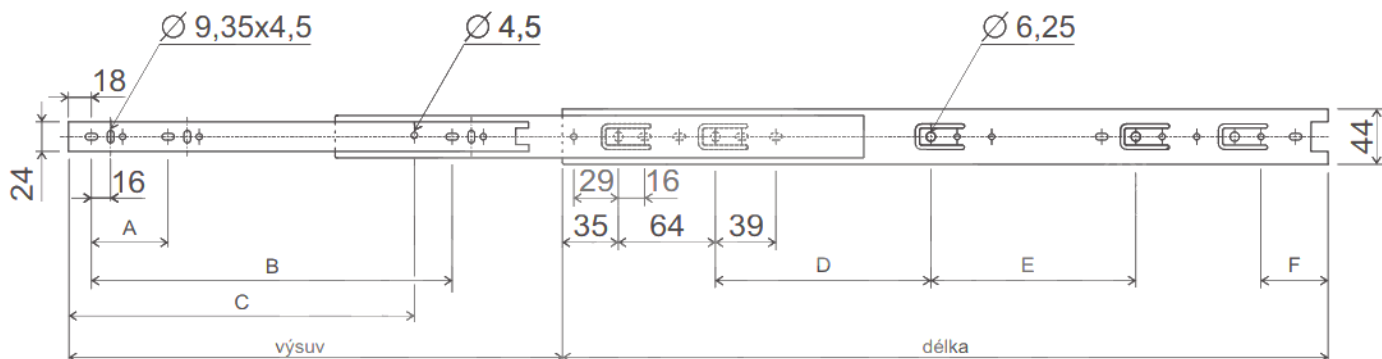
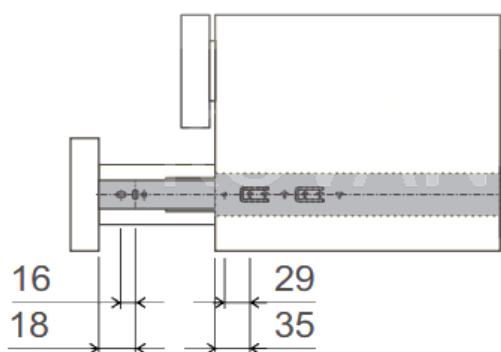
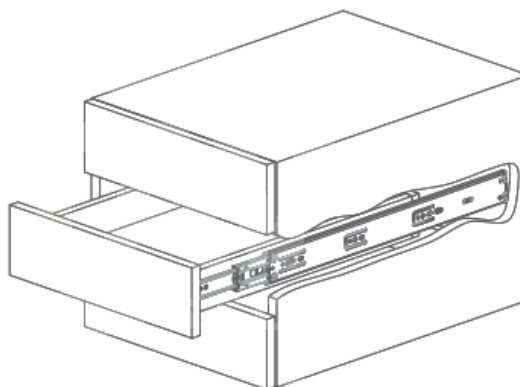


LEVEL KULIČKOVÝ PLNOVÝSUV



minimální šířka zásuvky = šířka otvoru - 26 mm



označení	název	délka	výsuv	A	B	C	D	E	F
08.091.B25.05	Kuličkový plnovýsuv boční montáž 250 mm	250	235	65	190	185	87	-	49
08.091.B30.05	Kuličkový plnovýsuv boční montáž 300 mm	300	305	128	240	235	135	-	50
08.091.B35.05	Kuličkový plnovýsuv boční montáž 350 mm	350	370	128	290	272	160	-	76
08.091.B40.05	Kuličkový plnovýsuv boční montáž 400 mm	400	420	128	340	300	160	64	62
08.091.B45.05	Kuličkový plnovýsuv boční montáž 450 mm	450	470	128	390	322	160	128	48
08.091.B50.05	Kuličkový plnovýsuv boční montáž 500 mm	500	515	128	440	345	160	128	33
08.091.B55.05	Kuličkový plnovýsuv boční montáž 550 mm	550	550	128	490	345	160	128	33
08.091.B60.05	Kuličkový plnovýsuv boční montáž 600 mm	600	600	128	540	390	160	128	70
08.091.B65.05	Kuličkový plnovýsuv boční montáž 650 mm	650	660	128	590	407	160	128	87
08.091.B70.05	Kuličkový plnovýsuv boční montáž 700 mm	700	700	128	640	430	160	128	74
08.091.B80.05	Kuličkový plnovýsuv boční montáž 800 mm	800							

la

FERRAMENTA[®]

NÁBYTKOVÉ KOVÁNÍ

TECHNICKÝ VÝKRES
