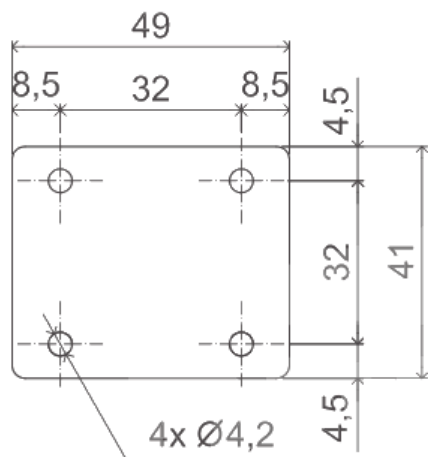
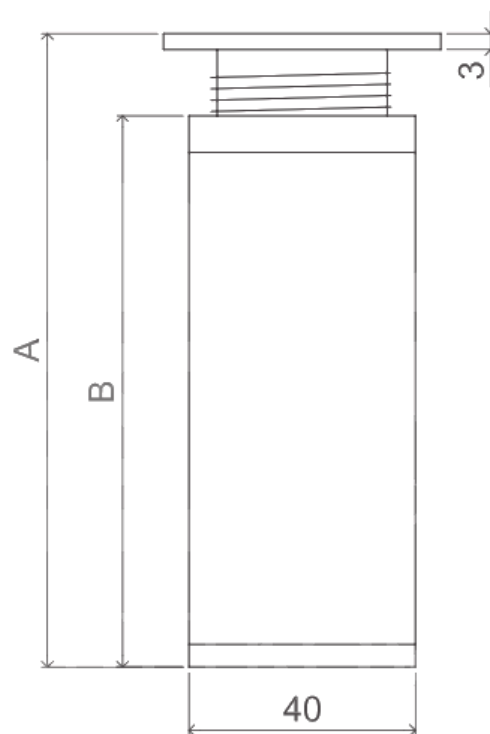


NOŽKA TWIN S



Pohled shora na montážní plotnu



označení	A	B
17.V25E.005.43	54 - 75	51
17.V25E.006.09	60 - 80	57
17.V25E.010.43	96 - 120	93
17.V25E.010.09	96 - 120	93
17.V25E.015.43	150 - 170	147
17.V25E.015.09	150 - 170	147

> NOŽKA TWIN S H60

PRODUKT	POPIS	POVRCH
17.V25E.005.43	40x40 H60	nerez
17.V25E.006.09	40x40 H60	hliník
17.V25E.006.54	40x40 H60	černá

> NOŽKA TWIN S H100

PRODUKT	POPIS	POVRCH
17.V25E.010.09	40x40 H100	nerez
17.V25E.010.43	40x40 H100	hliník
17.V25E.010.54	40x40 H100	černá

> NOŽKA TWIN S H120

PRODUKT	POPIS	POVRCH
17.V25E.012.09	40x40 H120	hliník

> NOŽKA TWIN S H150

PRODUKT	POPIS	POVRCH
17.V25E.015.09	40x40 H150	hliník
17.V25E.015.43	40x40 H150	nerez
17.V25E.015.54	40x40 H150	černá