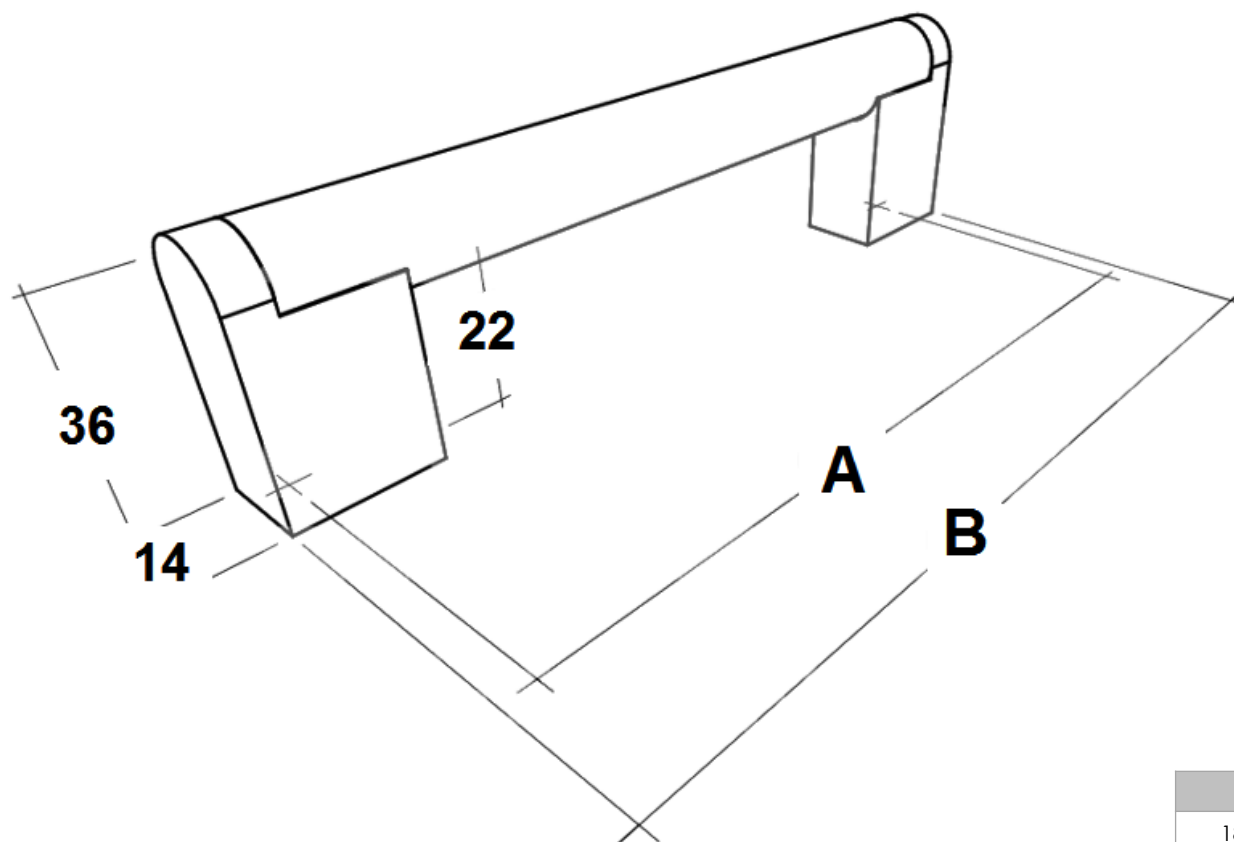


ÚCHYTKA T33 E



OBJ.Č.	ROZTEČ mm (A)	DÉLKA mm (B)	POVRCH.ÚPR.
18.T33E.128.01	128	136	nerez
18.T33E.160.01	160	168	nerez
18.T33E.192.01	192	200	nerez
18.T33E.224.01	224	232	nerez
18.T33E.320.01	320	328	nerez
18.T33E.432.01	432	440	nerez
18.T33E.544.01	544	552	nerez