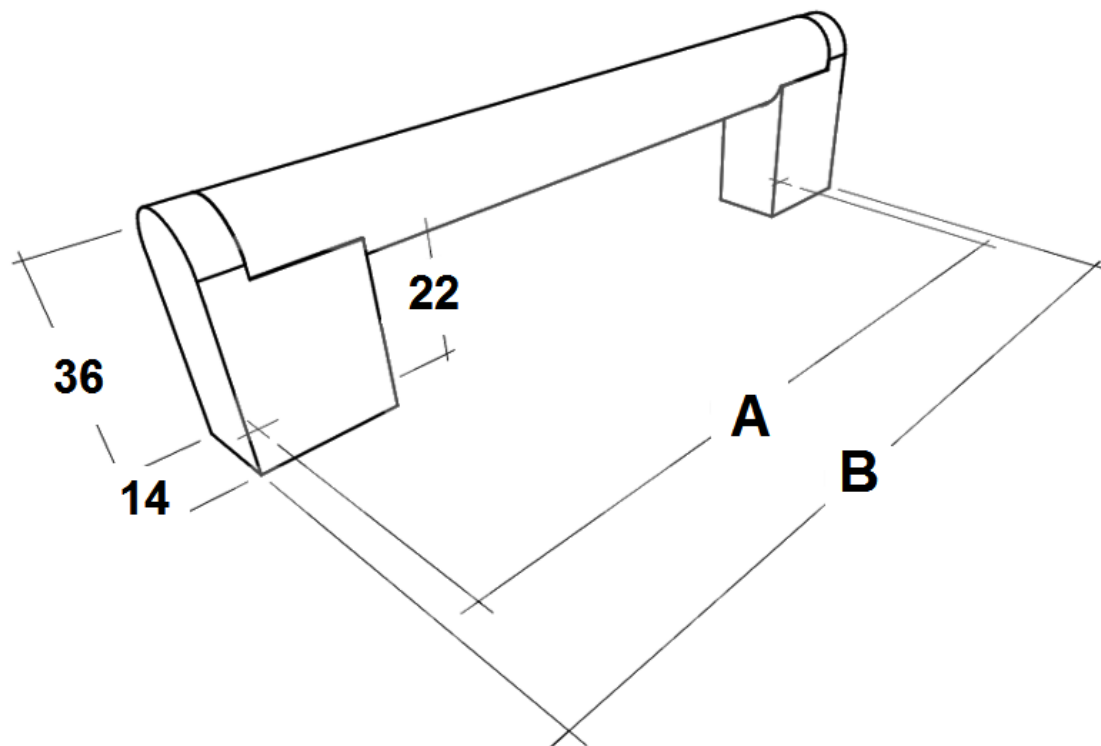


# ÚCHYTKA T35 E



OBJ.Č.	ROZTEČ mm (A)	DÉLKA mm (B)	POVRCH.ÚPR.
18.T35E.128.22	128	141	nikl satín
18.T35E.160.22	160	173	nikl satín
18.T35E.192.22	192	205	nikl satín
18.T35E.256.22	256	269	nikl satín
18.T35E.320.22	320	333	nikl satín
18.T35E.416.22	416	429	nikl satín
18.T35E.480.22	480	493	nikl satín