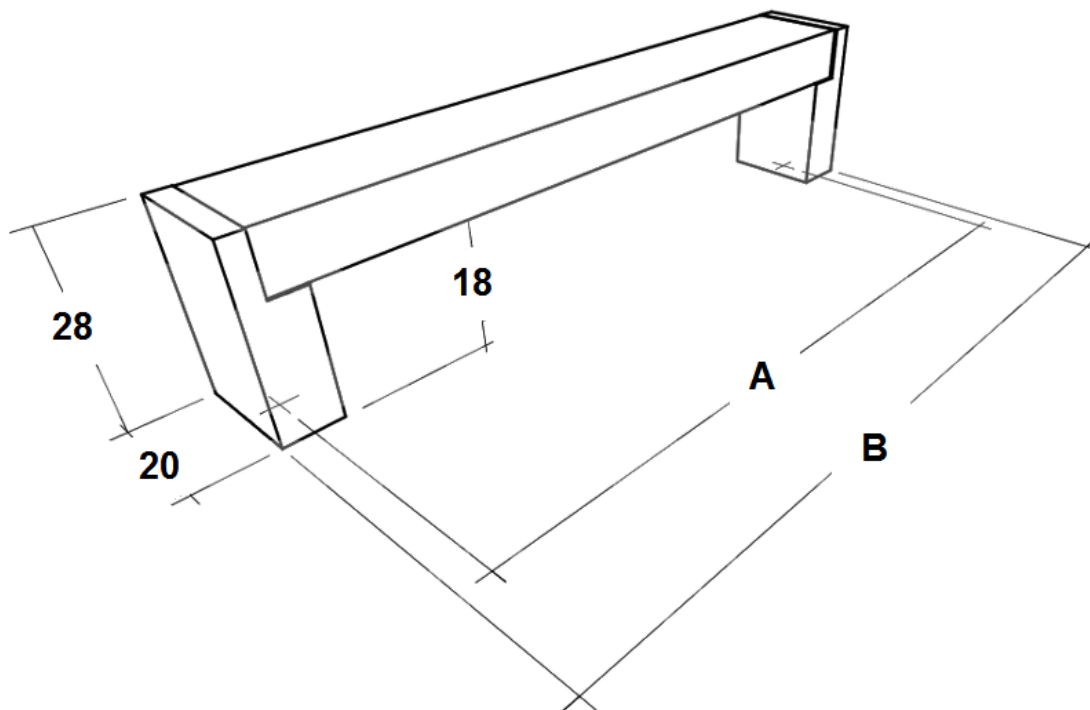


# ÚCHYTKA T82



OBJ.Č.	ROZTEČ mm (A)	ROZTEČ mm (B)	POVRCH.ÚPR.
18.T82.160.01	160	174	nerez
18.T82.192.01	192	206	nerez
18.T82.224.01	224	238	nerez
18.T82.320.01	320	334	nerez
18.T82.416.01	416	430	nerez