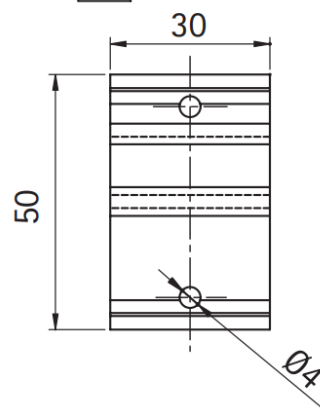
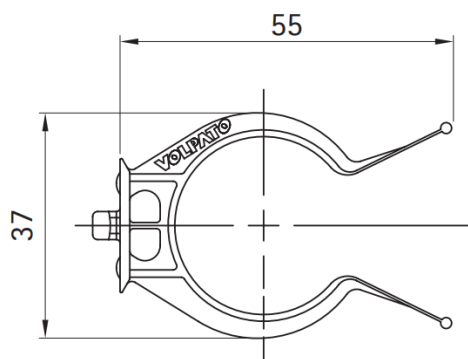
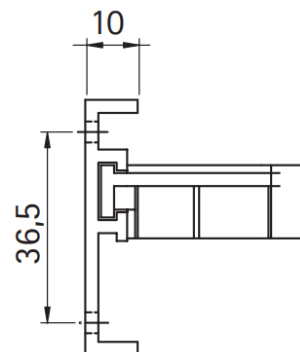
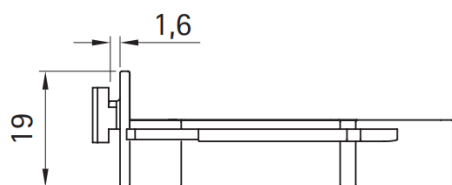


## PŘÍCHYTY SOKLOVÝCH NOŽEK VOLPATO



PRODUKT	SPECIFIKACE
24.310V.050.50	nasouvací
24.314V.000.50	na vrut