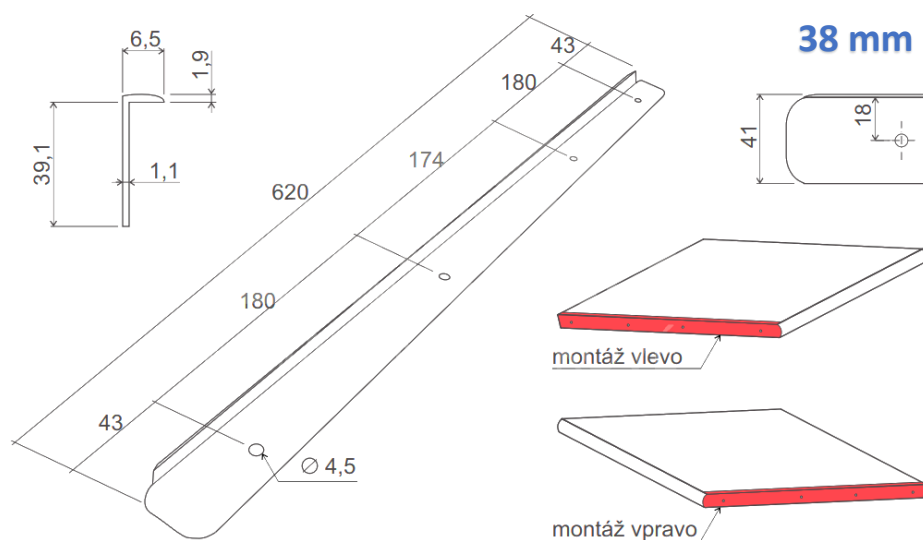
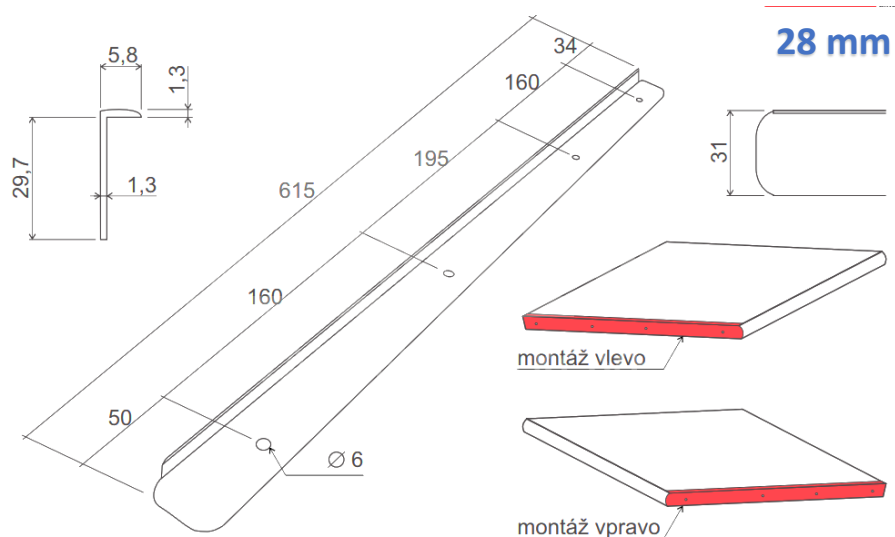


TĚSNÍCÍ LIŠTY NA PRACOVNÍ DESKY KONCOVÉ



> KONCOVÁ 28 mm

OBJ.Č.	LAMINO	DÉLKA MM	SPECIFIKACE
24.TA3.610.01	615	L+P	hliník

> KONCOVÁ 38 mm

OBJ.Č.	LAMINO	DÉLKA MM	SPECIFIKACE
24.TA4.L60.01	615	L	hliník
24.TA4.R60.01	615	P	hliník