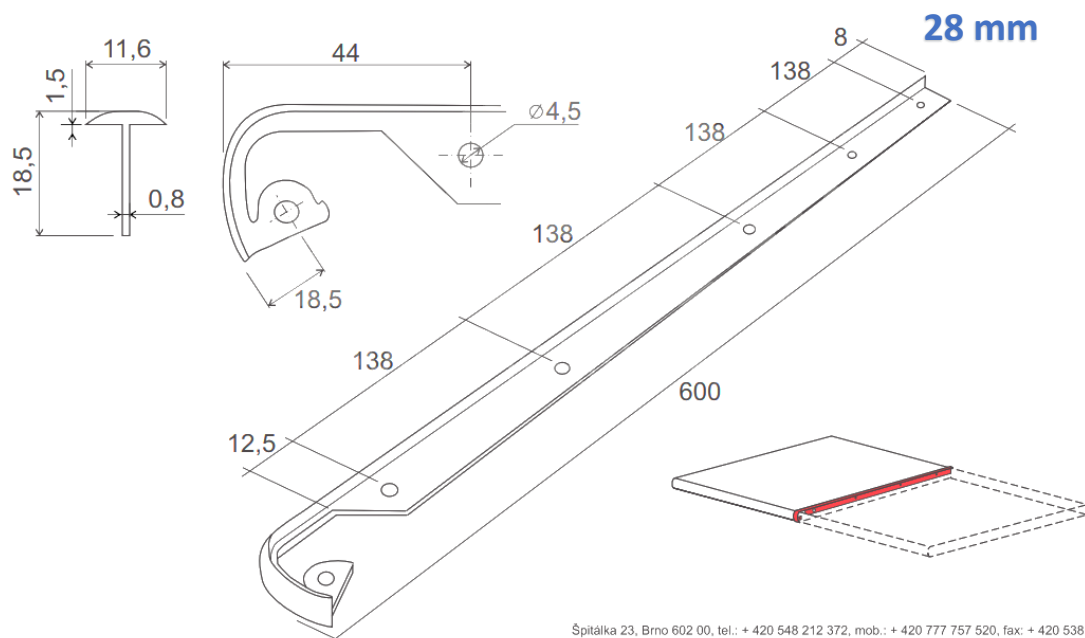
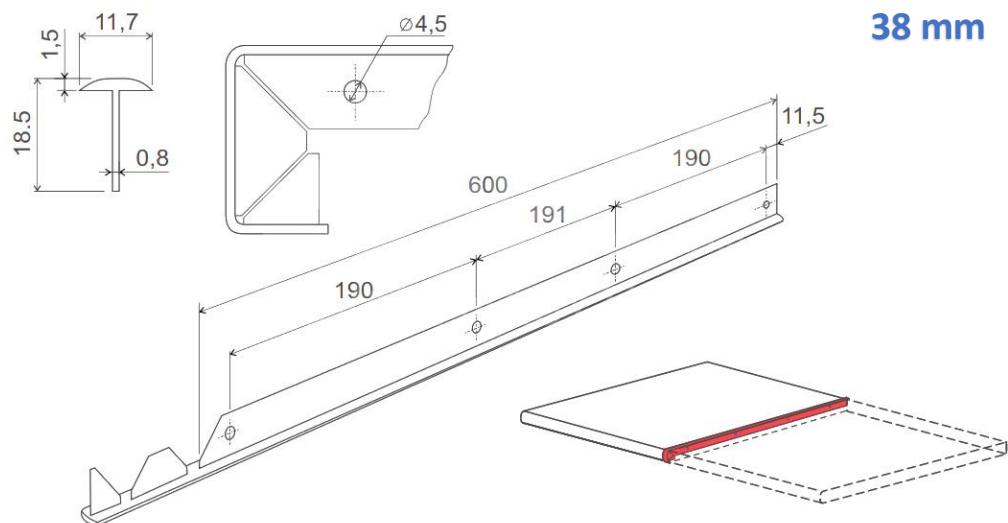


TĚSNÍCÍ LIŠTY NA PRACOVNÍ DESKY PRŮBĚŽNÉ



Špitálka 23, Brno 602 00, tel.: + 420 548 212 372, mob.: + 420 777 757 520, fax: + 420 538 700 84



> PRŮBĚŽNÁ 28 mm

OBJ.Č.	LAMINO	DÉLKA MM	SPECIFIKACE
24.TC2.60B.01	600	L+P	hliník

> PRŮBĚŽNÁ 38 mm

OBJ.Č.	LAMINO	DÉLKA MM	SPECIFIKACE
24.TC2.65A.01	600	L+P	hliník