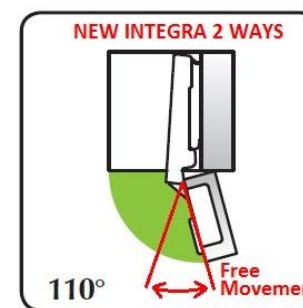
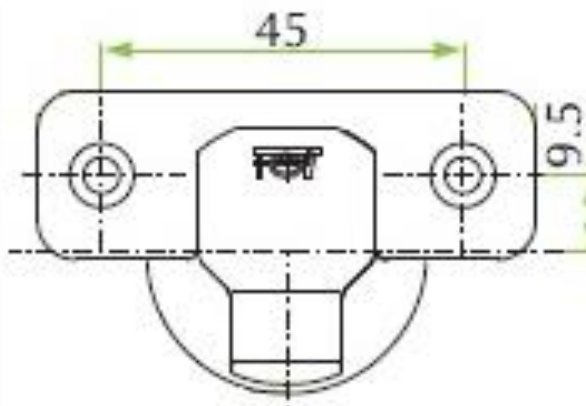


## FGV ZÁVĚS S INTEGROVANÝM TLUMENÍM „INTEGRATA“



**SGS**

obr.	obj.číslo	popis	otevření	specifikace
1.	51.ESH5.05.00.C5000	naložený	2 way	klip
2.	51.ESH5.05.08.C5000	polonaložený	2 way	klip
3.	51.ESH5.05.15.C5000	vložený	2 way	klip
4.	51.EH85.05.45.C5000	úhlový 45°	2 way	klip
5.	51.EH85.05.90.C5000	úhlový 90°	2 way	klip