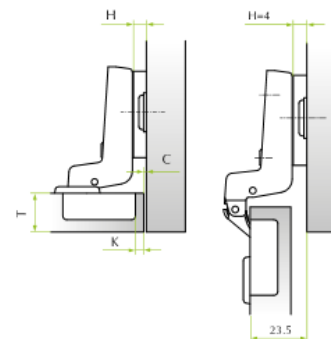
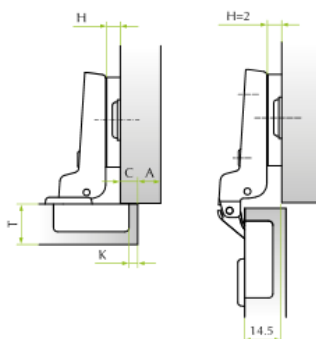
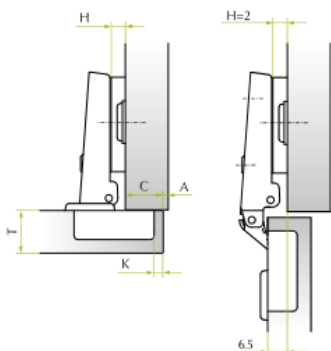


FGV MS SLIDE-ON ZÁKLADNÍ



		Vzdálenost vrtání od kraje (K)				
		3	4	5	6	7
Přesah naložení (C)	19			0	2	
	18		0	2		
	17	0	2	4		
	16	2	4			
	15	2	4	6		
	14	4	6			
	13	4	6			
	12	6				
		Výška podložky (H)				
11	6					

		Vzdálenost vrtání od kraje (K)				
		3	4	5	6	7
Přesah naložení (C)	11			0	2	
	10		0	2		
	9	0	2	4		
	8	2	4			
	7	2	4	6		
	6	4	6			
	5	4	6			
	4	6				
		Výška podložky (H)				
3	6					

		Vzdálenost vrtání od kraje (K)				
		3	4	5	6	7
Přesah naložení (C)	0		2	4	6	
	1		4	6		
	2	4	6			
	3	6				
	4	6				
		Výška podložky (H)				

		T=	16	18
K=3	A=		0.55	1.10
K=4	A=		0.55	1.05
K=5	A=		0.55	1.00
K=6	A=		0.50	0.95
K=7	A=		0.50	0.85

OBJ.ČÍSLO

POPIS

51.MS15.05.00.C

naložený

51.MS15.05.08.C

polonaložený

51.MS15.05.15.C

vložený