

FGV MS SLIDE-ON ÚHLOVÉ

30°



45°



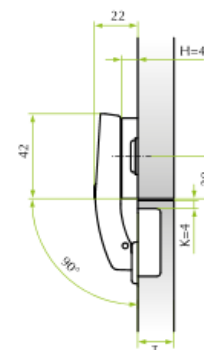
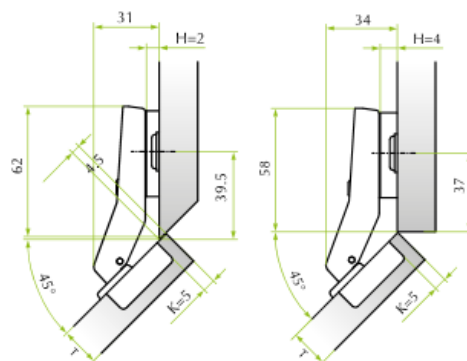
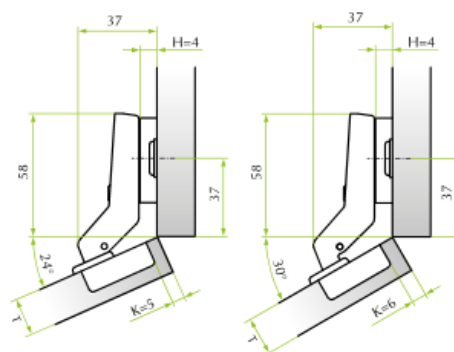
90°



Objednáací číslo:
51.MS85.05.30.C
*balení: 250 ks

Objednáací číslo:
51.MS85.05.45.C
*balení: 250 ks

Objednáací číslo:
51.MS85.M5.90.C
*balení: 250 ks

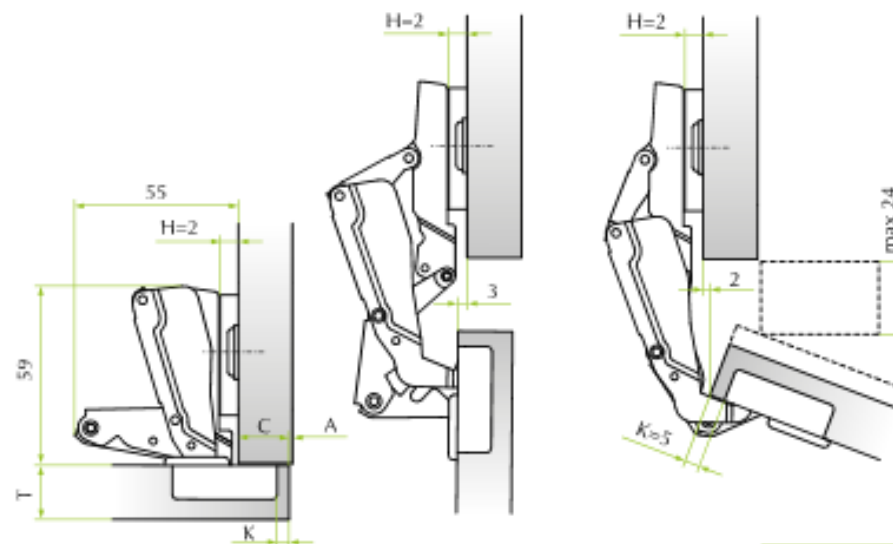
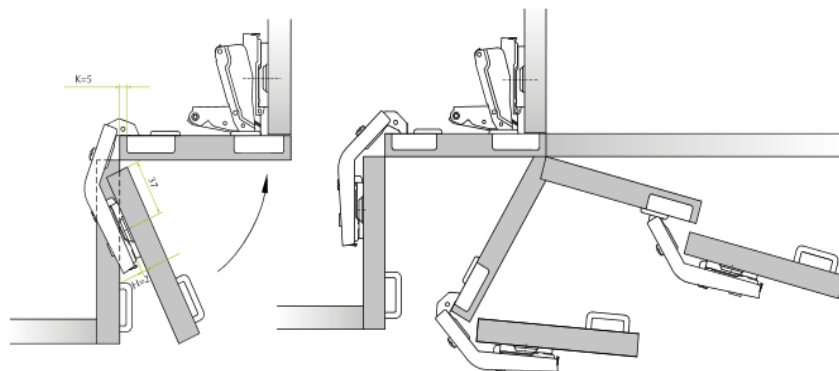


135°



Objednáací číslo:
 51.MS83.M5.35.C
 *balení: 250 ks

175°



		Vzdálenost vrtání od kraje (K)						
		3	4	5	6	7		
Přesah naložení (C)	19			0		2		
	18		0		2			
	17	0		2		4		
	16		2		4			
	15	2		4		6		
	14		4		6			
	13	4		6				
	12		6					
11	6							
		Výška podložky (H)						