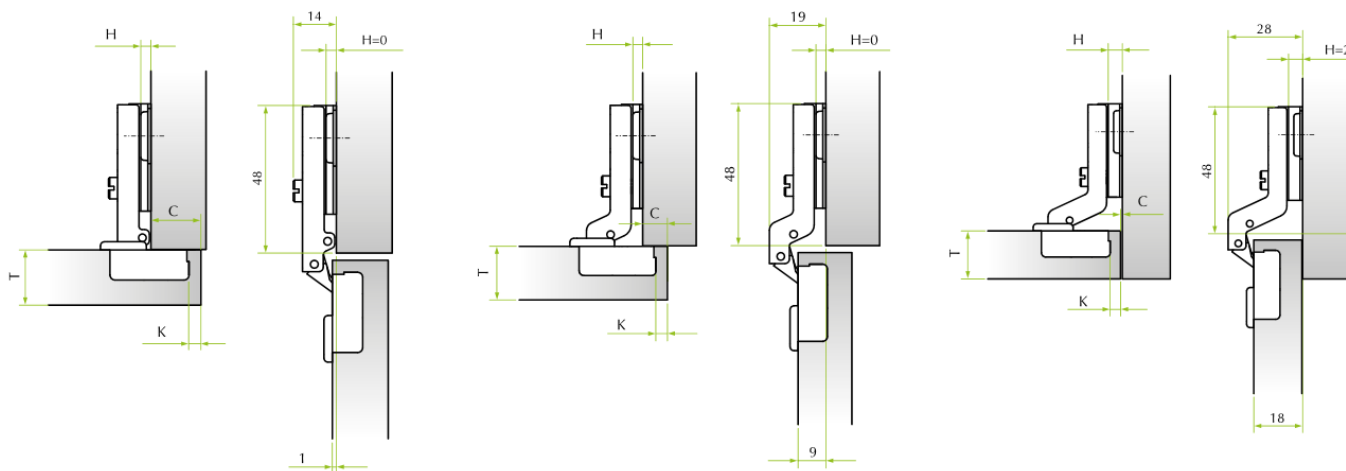


ZÁVĚSY FGV MINI SLIDE-ON



Přesah naložení (C)	Vzdálenost vrtání od kraje (K)			
	3	4	5	6
19				0
18		0		
17	0	2		
16	0	2		
15	2	4		
14	2	4		
13	4	6		
12	4	6		
11	6			
10	6			

Výška podložky (H)

Přesah naložení (C)	Vzdálenost vrtání od kraje (K)			
	3	4	5	6
11				0
10			0	
9	0	2		
8	0	2		
7	2	4		
6	2	4		
5	4	6		
4	4	6		
3	6			
2	6			

Výška podložky (H)

Přesah naložení (C)	Vzdálenost vrtání od kraje (K)			
	3	4	5	6
0				4
1	2		4	
2	2	4	6	
3	4	6		
4	6			
5	6			

Výška podložky (H)

T=	16	18
K=3 A=	1.60	30
K=4 A=	1.55	2.75
K=5 A=	1.45	2.50
K=6 A=	1.40	2.30



OBJ.ČÍSLO	POPIS
51.QS15.05.00.02000	naložený
51.QS15.05.08.02000	polonaložený
51.QS15.05.15.02000	vložený