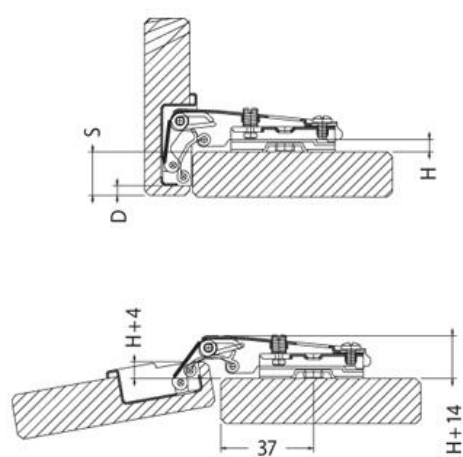


DANCO ZÁVĚSY SLIDE-ON ZÁKLADNÍ

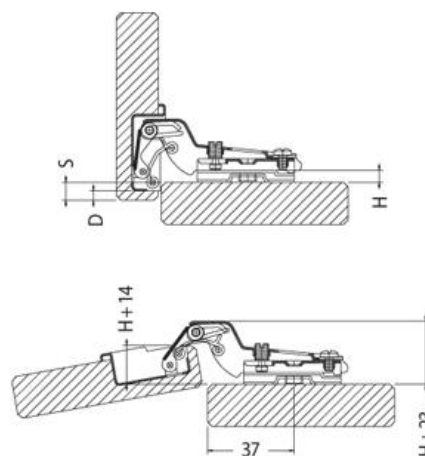


FORO ANTA (D)
 DISTANCE IN THE
 DOOR (D)

	3	4	5
3	18	19	20
4	17	18	19
5	16	17	18
6	15	16	17
7	14	15	16
8	13	14	15
9	12	13	14
10	11	12	13

SPESSORE BASETTA (H)
 THICKNESS OF MOUNTING PLATE (H)

H = 18 + D - S

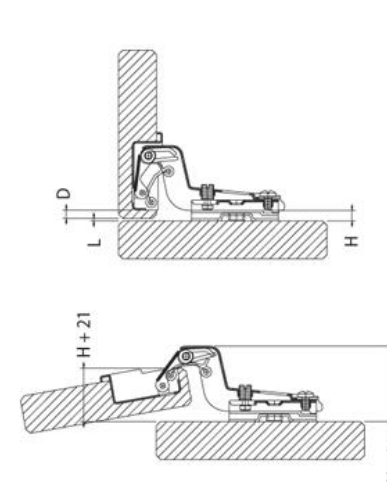


FORO ANTA (D)
 DISTANCE IN THE
 DOOR (D)

	3	4	5
3	8	9	10
4	7	8	9
5	6	7	8
6	5	6	7
7	4	5	6
8	3	4	5
9	2	3	4
10	1	2	3

SPESSORE BASETTA (H)
 THICKNESS OF MOUNTING PLATE (H)

H = 8 + D - S



FORO ANTA (D)
 DISTANCE IN THE
 DOOR (D)

	3	4	5
3	0	1	2
4	+1	0	1
5	+2	+1	0
6		+2	+1
7			+2
8			
9			
10			

SPESSORE BASETTA (H)
 THICKNESS OF MOUNTING PLATE (H)

H = 0 + D + L

OBJ.ČÍSLO

54.1B01.B00.20
 54.1B01.B08.20
 54.1B01.B15.20
 54.1B01.D00.20

POPIS

naložený
 polonaložený
 vložený
 naložený