

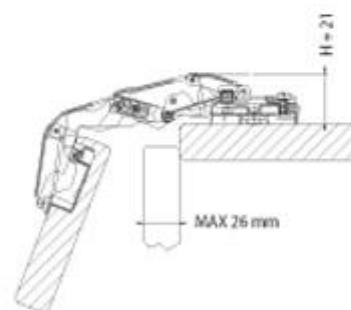
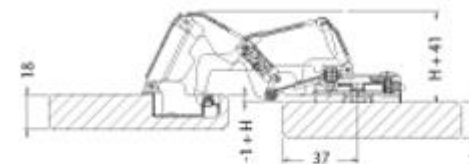
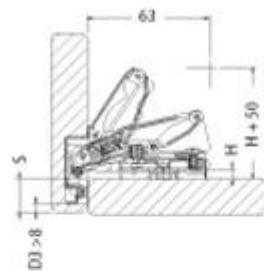
DANCO ZÁVĚSY SLIDE-ON 175° a 180°

175°



OBJ.ČÍSLO

54.1B09.B00.20



FORD ANTA (D)

DISTANCE IN THE

DOOR (D)

SPESORE BASETTA (H)
 THICKNESS OF MOUNTING PLATE (H)

	3	4	5	6	7	8
3	18	19	20	21	22	23
4	17	18	19	20	21	22
5	16	17	18	19	20	21
6	15	16	17	18	19	20
7	14	15	16	17	18	19
8	13	14	15	16	17	18
9	12	13	14	15	16	17
10	11	12	13	14	15	16

H = 18 + D - S

180°



OBJ.ČÍSLO

54.1B11.B35.20

