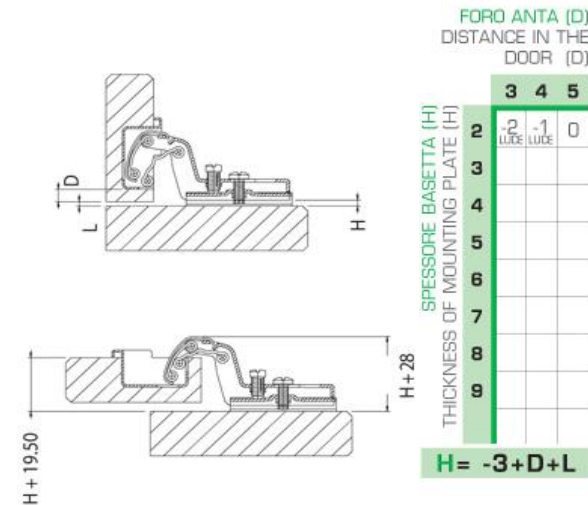
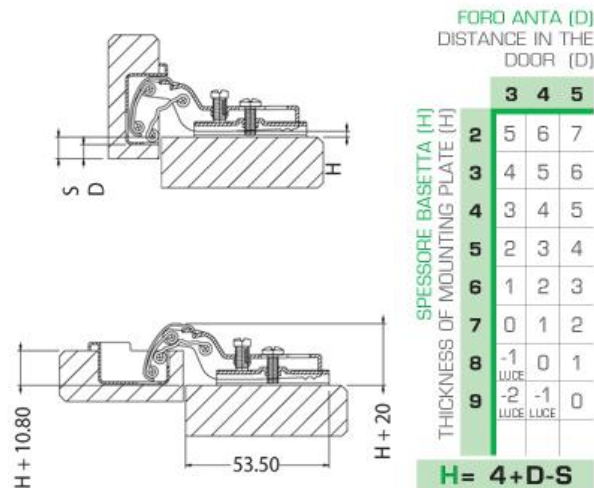
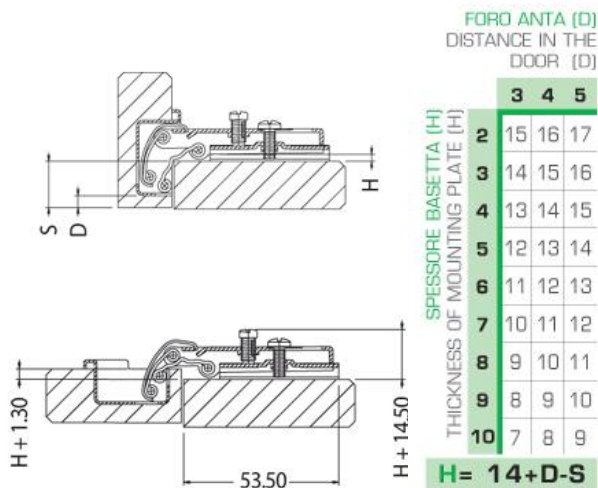


# ZÁVĚŠY DANCO MINI SLIDE-ON



**OBJ.ČÍSLO**

54.1C08.F00.20  
54.1C08.F08.20  
54.1C08.F15.20

**POPIS**

naložený  
polonaložený  
vložený