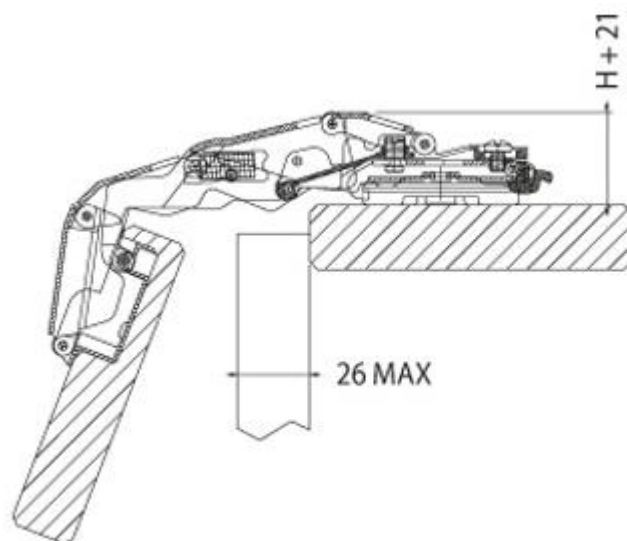
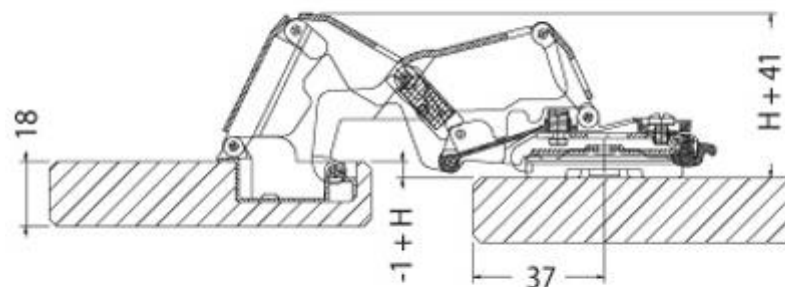
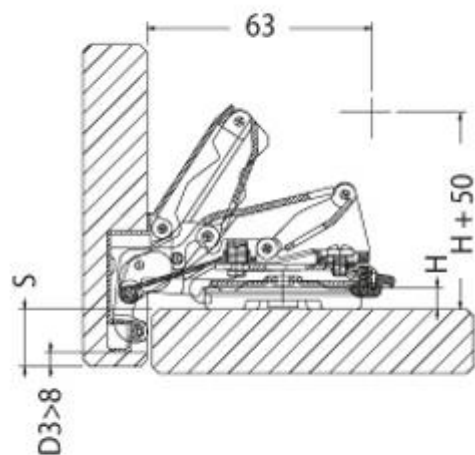


ZÁVĚS DANCO KLIP 175°



FORD ANTA (D)
 DISTANCE IN THE
 DOOR (D)

	3	4	5	6	7	8
4	17	18	19	20	21	22
5	16	17	18	19	20	21
6	15	16	17	18	19	20
7	14	15	16	17	18	19
8	13	14	15	16	17	18
9	12	13	14	15	16	17
10	11	12	13	14	15	16

SPessore BASETTA (H)
 THICKNESS OF MOUNTING PLATE (H)

H = 18 + D - S

OBJ.ČÍSLO	POPIS	SPECIFIKACE
54.1G09.B00.20	naložený	175°, klip