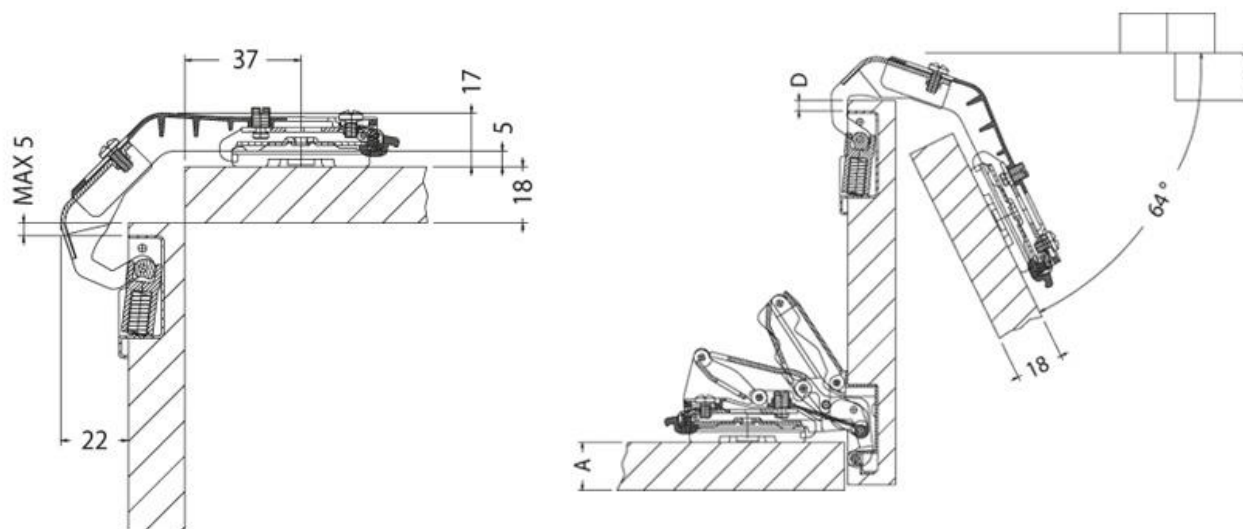


ZÁVĚS DANCO KLIP 180°



OBJ.ČÍSLO	POPIS	SPECIFIKACE
54.1G11.B35.20	naložený	180°, klip