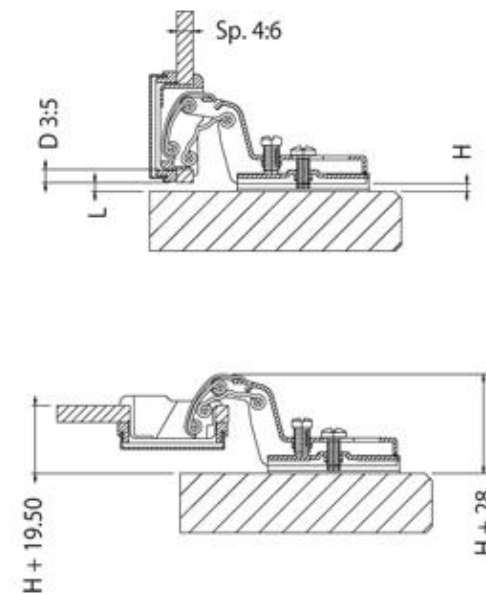
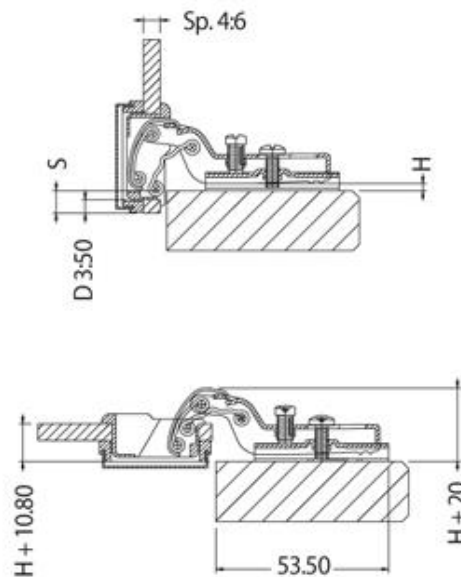
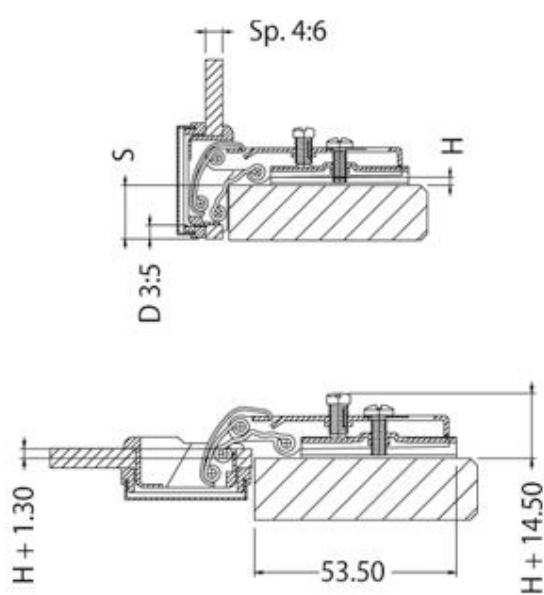


ZÁVĚSY DANCO NA SKLO



OBJ.ČÍSLO	POPIS	SPECIFIKACE
54.1H08.F00.20	naložený	mini,slideon, sklo
54.1H08.F08.20	polonaložený	mini,slideon, sklo
54.1H08.F15.20	vložený	mini,slideon, sklo