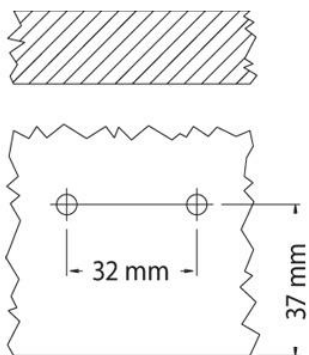


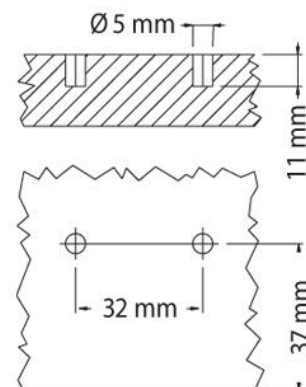
PODLOŽKY DANCO KLIPOVÉ



reversible



reversible



OBJ.ČÍSLO	VÝŠKA	SPECIFIKACE
54.2G02.B01.20	H1	vrut, klip
54.2G01.C01.20	H1	euro, klip