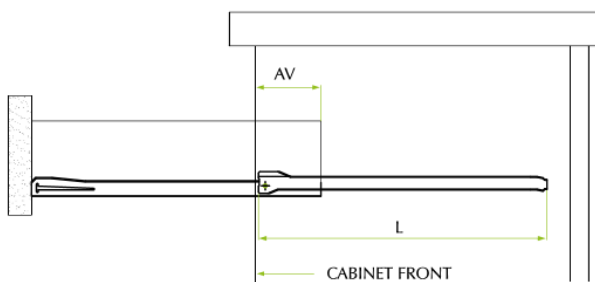
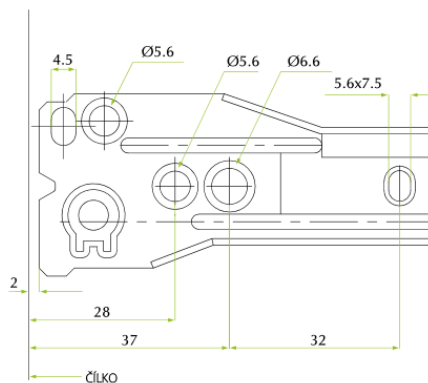
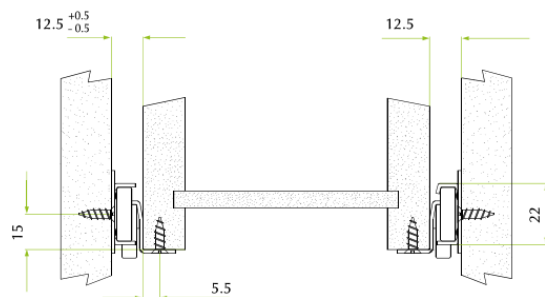
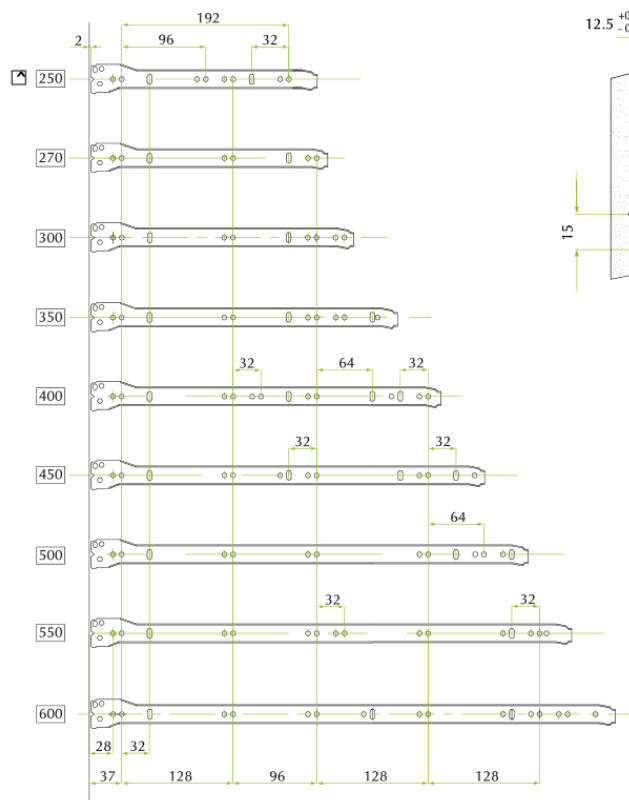
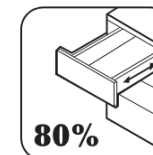


FGV COMFY ROLNIČKOVÝ VÝSUV



L	270	300	350	400	450	500	550	600
AV	90	90	90	100	100	100	118	118

L = DÉLKA VÝSUVU
 AV = ZTRÁTA VYSUNUTÍ



OBJ.ČÍSLO	DÉLKA MM	NOSNOST KG
54.5082.L1.25.01020	250	25
54.5082.L1.30.01020	300	25
54.5082.L1.35.01020	350	25
54.5082.L1.40.01020	400	25
54.5082.L1.45.01020	450	25
54.5082.L1.50.01020	500	25
54.5082.L1.55.01020	550	25
54.5082.L1.60.01020	600	25