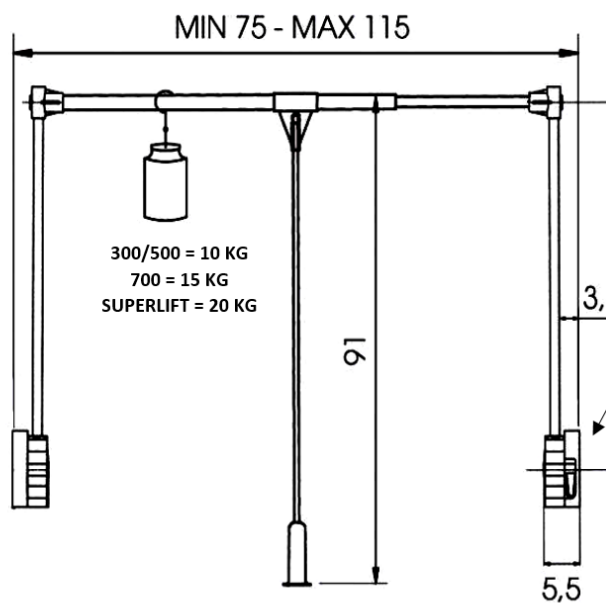
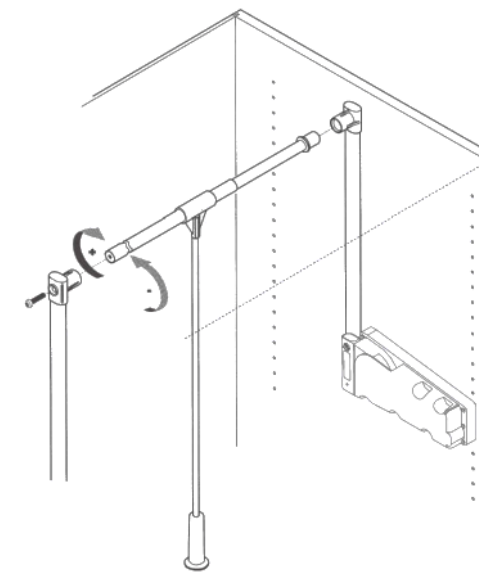
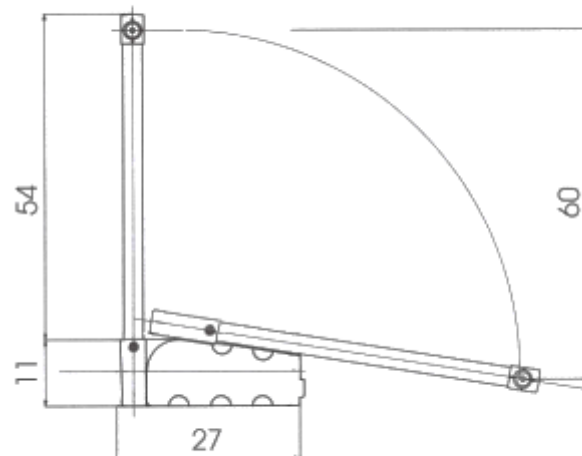


VÝKLOPNÝ VĚŠÁK AMBOS



PRO MODEL 500
ODKLÁDACÍ
VÝSUVNÁ TYČ



OBJ.Č.	POPIS	NOSNOST KG	SPECIFIKACE
61.E010.D75.10	LIFT 300	10	sv.šedá/chrom
61.E010.A75.10	LIFT 500	10	sv.šedá/chrom
61.E010.C75.10	LIFT 700	15	sv.šedá/chrom
61.E010.B75.10	SUPER LIFT	20	sv.šedá/chrom