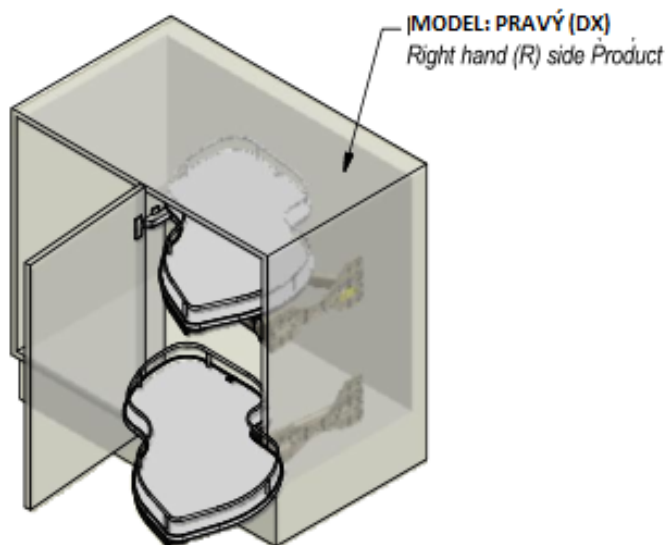
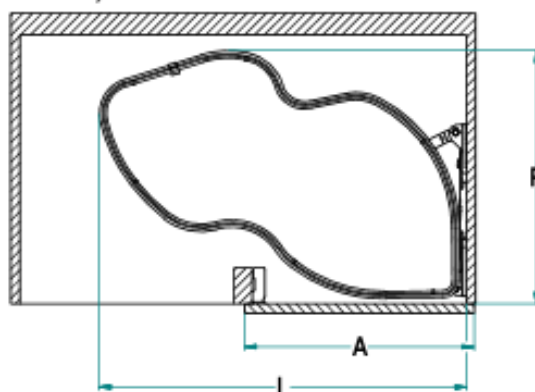


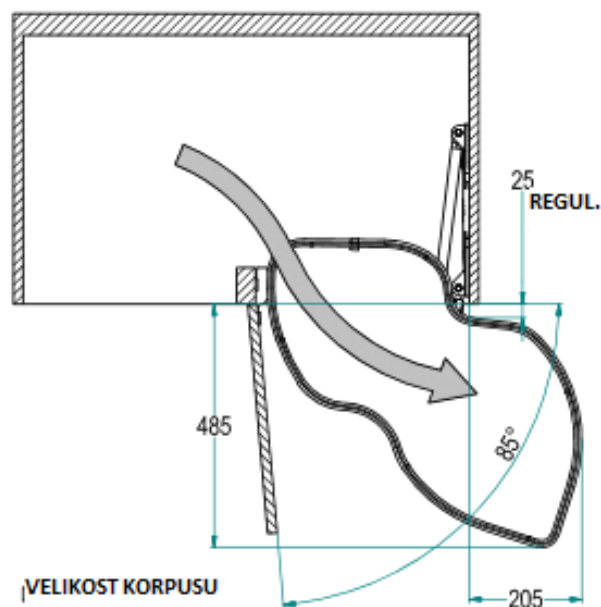
INOXA COMBI'S



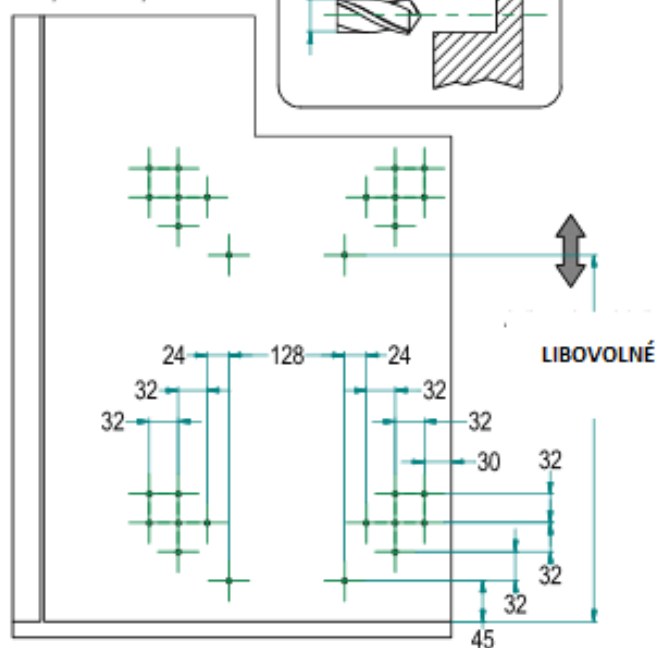
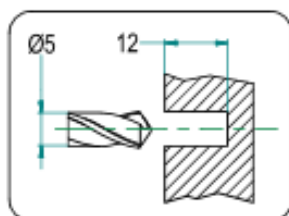
ROZMĚRY KOŠE UVNITŘ
 Internal tray overall dimension



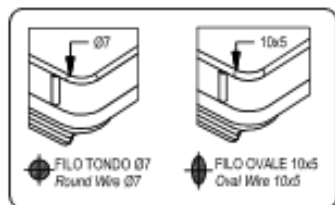
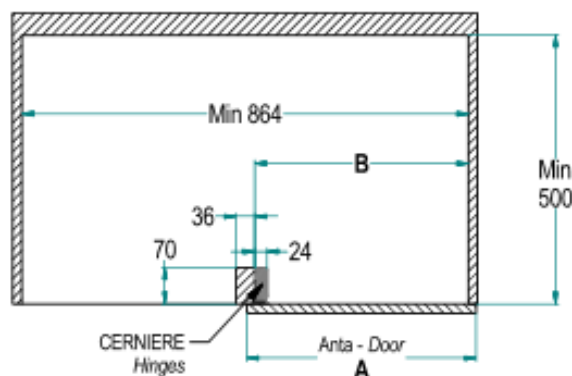
ROZMĚRY KOŠE VENKU
 Extracted tray overall dimensions



VRTÁNÍ POČNÍ STRANY KORPUSU (ŠABLONA SOUČÁST BALENÍ)

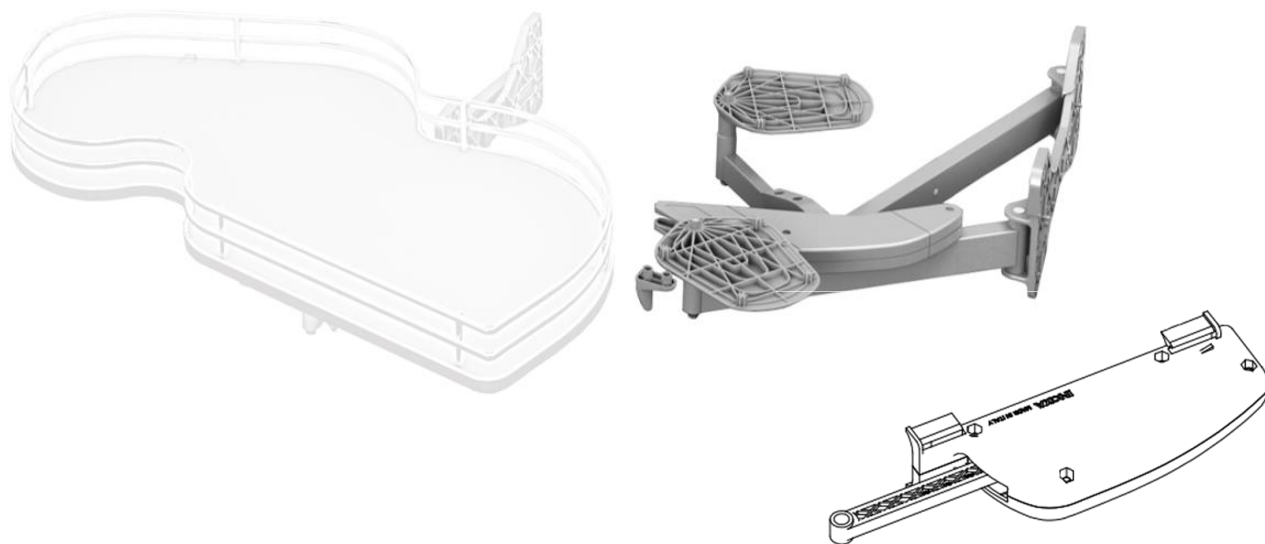


VELIKOST KORPUSU
 Cabinet dimension



ID	TVAR	A [mm]	B [mm]	L [mm]	P [mm]
45		450	414	715	490

INOXA COMBI'S



OBJ.Č.	VELIKOST	ORIENTACE	SPECIFIKACE	DRÁT
H21.3110.10	viz výkres	levý	plné dno, bílá	chrom
H21.3112.10	viz výkres	pravý	plné dno, bílá	chrom
H21.3110.57	viz výkres	levý	plné dno, antracit	titan
H21.3112.57	viz výkres	pravý	plné dno, antracit	titan
H21.31XX.00	přídavný tlumič (libovolné)			