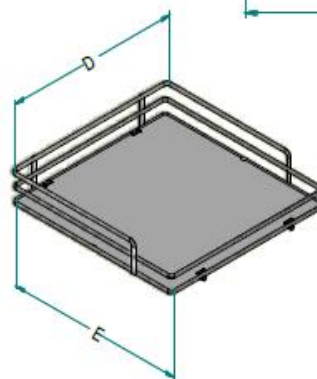
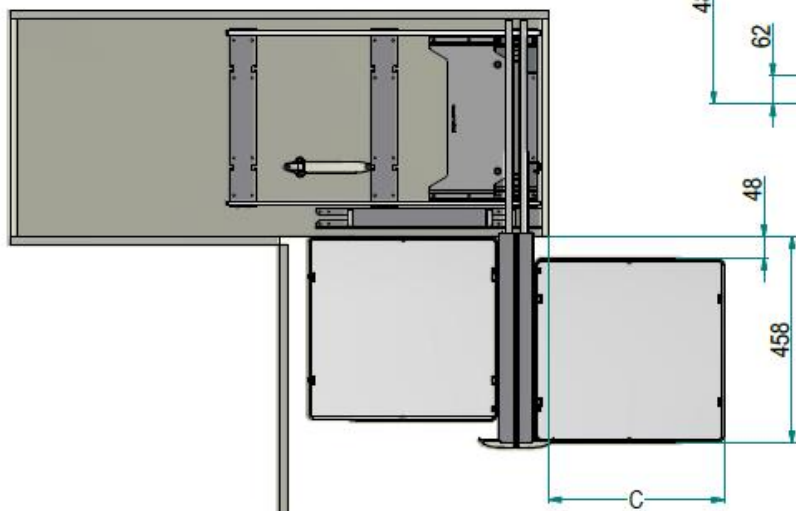
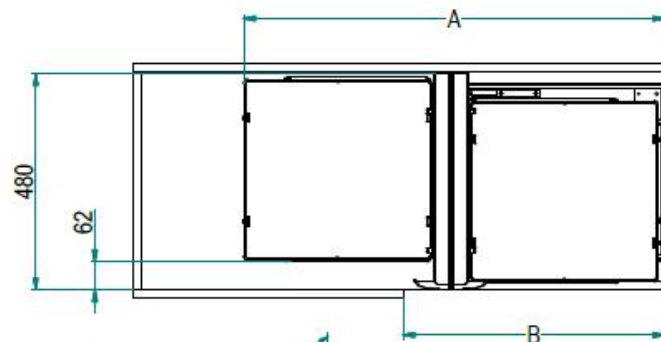
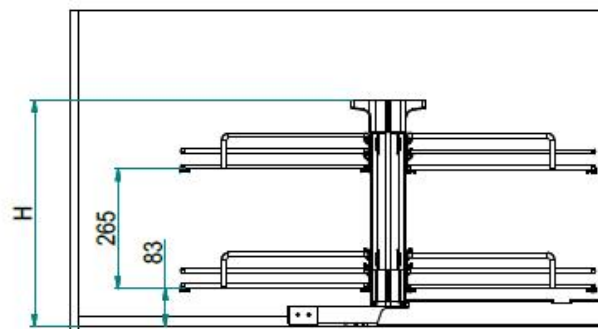
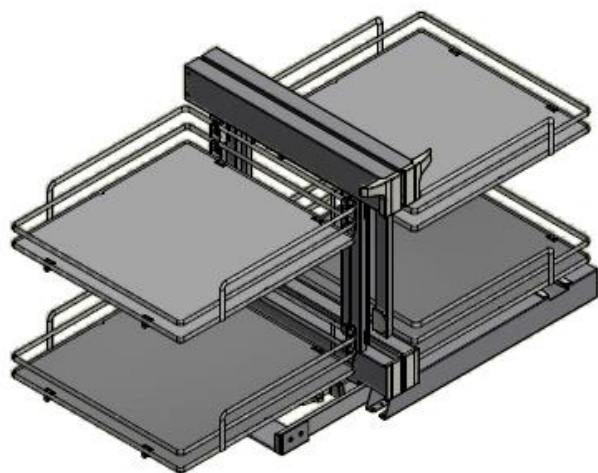


INOXA SLEPÝ ROH COMPACT 2



dvířka (mm)	A (mm)	B (mm)	C (mm)	L min (mm)	velikost košů D x E (mm)
450	810	414	240	700	410 x 275
600	940	564	390	940	410 x 425

obj.číslo	dvířka (mm)	korpus (mm)	šířka (mm)	hloubka (mm)	výška H	drát	dno	orientace
H21.4610.450.10	450	750	701	478	560	chrom	bílá	L+P
H21.4610.450.57	450	750	701	478	560	titan	antracit	L+P
H21.4610.600.10	600	1000	931	478	560	chrom	bílá	L+P
H21.4610.600.57	600	1000	931	478	560	titan	antracit	L+P