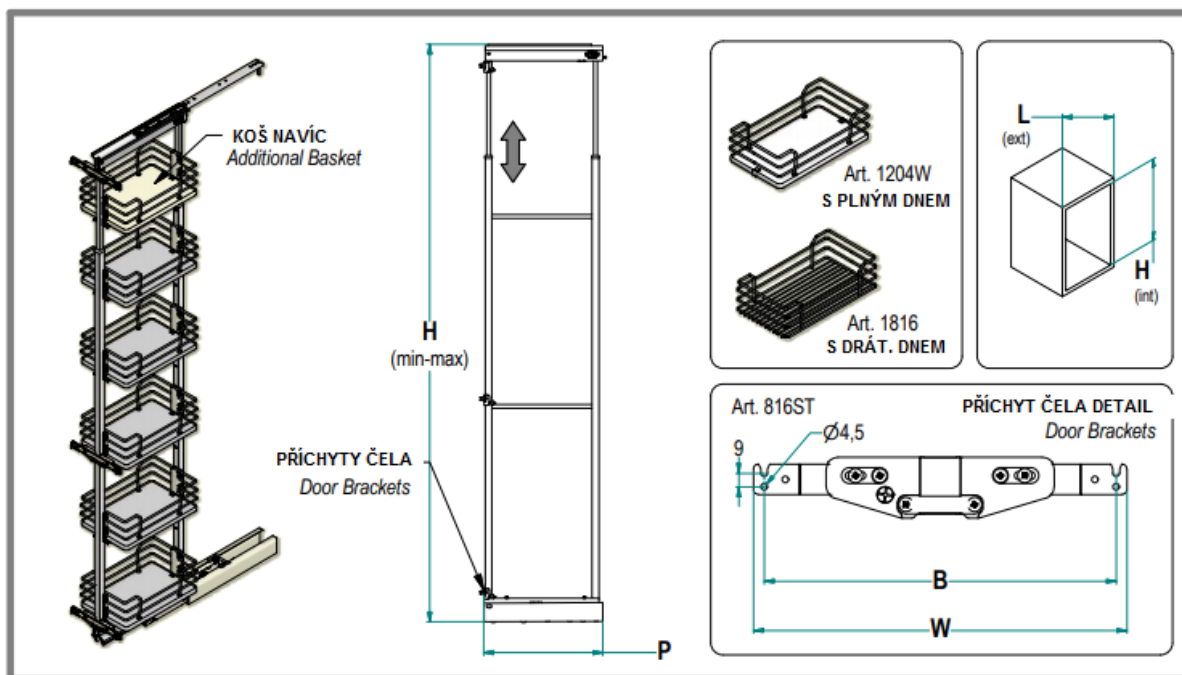


INOXA POTRAVINOVÉ SKŘÍŇĚ „300“ a „400“



855 A / 30 - 50 G

ŠÍŘKA		
L [cm]	W [mm]	B [mm]
30	246	232
40	346	332
45	396	382
50	446	432
60	546	532

VÝŠKA			
Cod.	H min [mm]	H Max [mm]	Cesti / Baskets *
A - Alta/High	1835	2185	5
M - Media/Medium	1490	1840	4
B - Bassa/Low	1145	1495	3
S - Small	800	1150	2

HLOUBKA	
	P [mm]
45	450
50	500

> RÁM POTR.SKŘÍŇĚ S VÝSUVEM

OBJ.Č.	ROZMĚRY	NOSNOST VÝSUVU	VÝSUV
H25.4630.10	š.300 h.490 v.1650/2200	116 KG	Fulterer
H25.4640.10	š.400 h.490 v. 1650/2200	116 KG	Fulterer

> KOŠE K RÁMŮM POTR.SKŘÍŇĚ (OBJEDNAT LIBOVOLNÝ POČET)

Fulterer

OBJ.Č.	POPIS	TYP
H25.6130.10	koš k rámu š.300mm	drát nebo pevné dno
H25.6140.10	koš k rámu š.400mm	drát nebo pevné dno