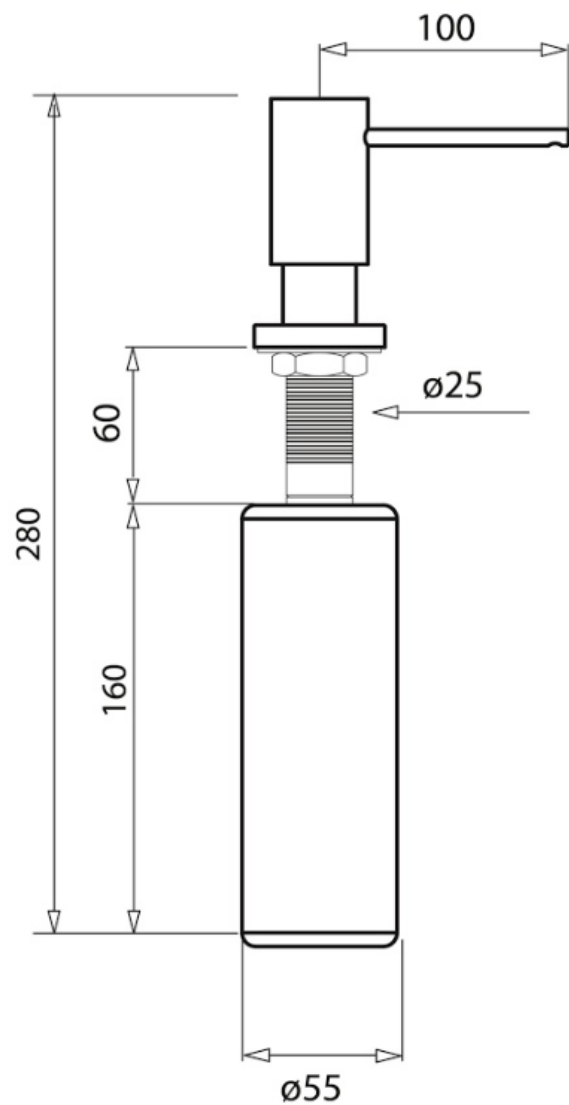


DÁVKOVAČ SAPONÁTU



OBJ.Č.	POVRCH.ÚPR.	MATERIÁL
H71.0000.10	chrom	kov + plast.nádoba